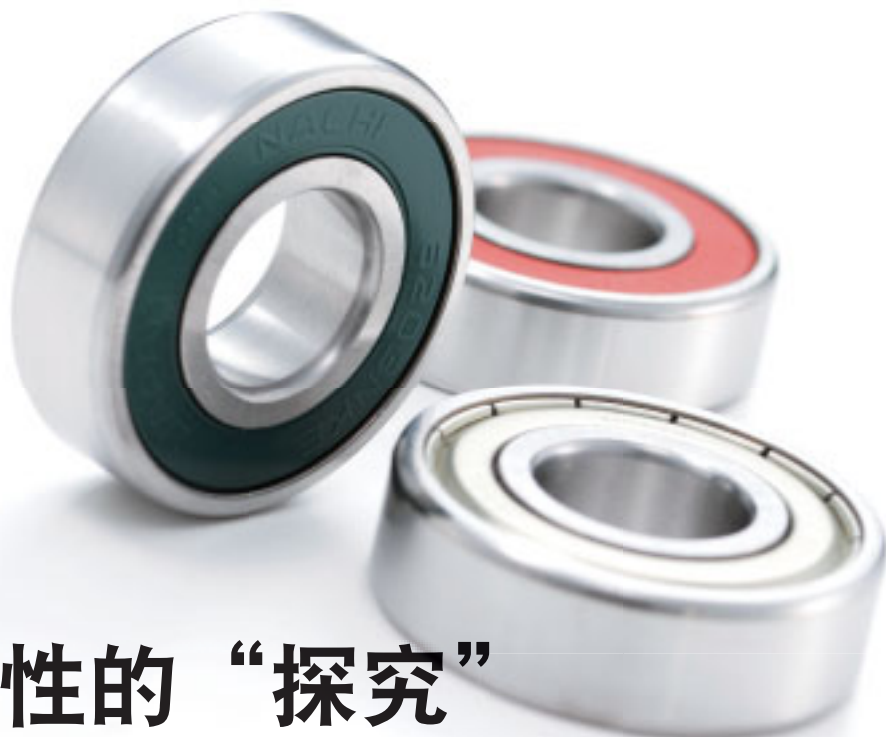


# 深沟球轴承





# 高性能和信赖性的“探究”

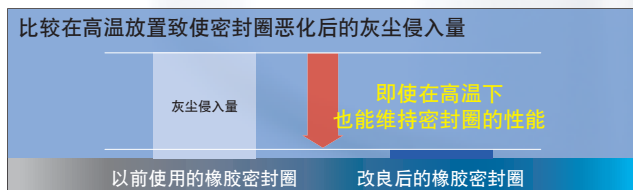
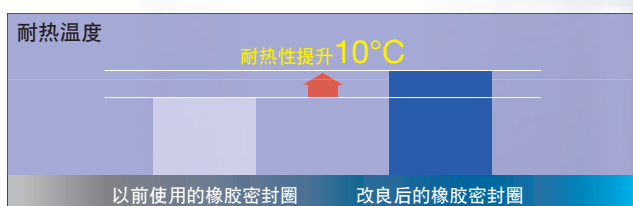
近年，在一般工业机械领域中伴随着应用产品的性能提高，可以预见到以后将向高速，高温的方向发展。NACHI的QUEST牌深沟球轴承是既针对这种要求变化又能够弹性地追随的拥有强韧性的轴承。

■针对要求变化能够弹性地追随，拥有强韧性的轴承。

## 标准采用耐热密封圈

在高温环境下，橡胶硬化，密封性能降低，变得无法防止异物进入轴承内部。

新采用的耐热腈橡胶，可在高温环境中确保密封性能。

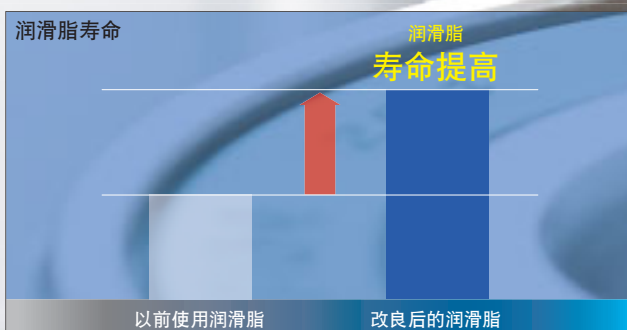


|      |                                      |
|------|--------------------------------------|
| 试验轴承 | 6206-2NSE、6206-2NSE9                 |
| 环境   | 泥水喷雾                                 |
| 旋转数  | 内圈旋转 1000min <sup>-1</sup> 断续旋转 20小时 |
| 测试方法 | 在高温(140°C)放置70小时使密封圈恶化而比较耐泥水的性能。     |

## NACHI独有的高性能润滑脂

■维持NACHI标准润滑脂特性（静音性、低扭矩性），通过基油的改善来提高其高温强韧性能。

■在120°C的准高温环境下，能确保有2倍左右的润滑脂寿命。

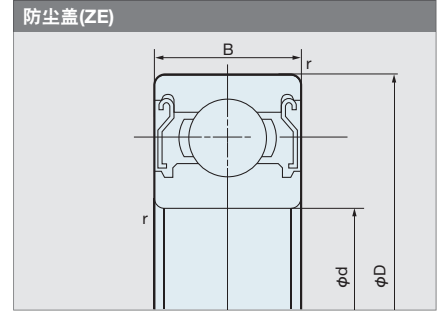
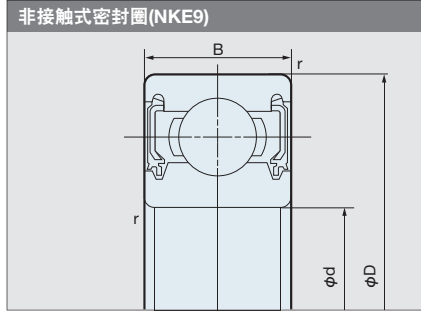
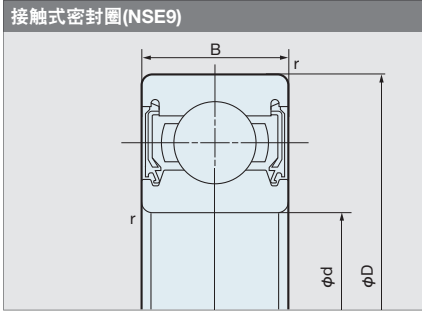


|      |                        |
|------|------------------------|
| 试验轴承 | 6203-2NKE              |
| 内圈旋转 | 10000min <sup>-1</sup> |
| 载荷   | Fr=500N                |
| 环境温度 | 120°C                  |

## 低环境负荷。能对应欧洲ELV以及RoHS指令。

没有包含六价铬等对环境产生影响的成分。

# 尺寸·规格



| 轴承代号       |            |         | 主要尺寸(mm) |     |    |           | 基本额定<br>动载荷<br>Cr(N) | 基本额定<br>静载荷<br>Cor(N) | 允许转速(min <sup>-1</sup> ) |           |
|------------|------------|---------|----------|-----|----|-----------|----------------------|-----------------------|--------------------------|-----------|
| 接触式密封圈     | 非接触式密封圈    | 防尘盖     | d        | D   | B  | r<br>(最小) |                      |                       | 脂润滑                      |           |
|            |            |         |          |     |    |           |                      |                       | 2NSE9                    | 2NKE9,ZZE |
| 6000-2NSE9 | 6000-2NKE9 | 6000ZZE | 10       | 26  | 8  | 0.3       | 4,550                | 1,970                 | 22,000                   | 30,000    |
| 6200-2NSE9 | 6200-2NKE9 | 6200ZZE |          | 30  | 9  | 0.6       | 5,100                | 2,390                 | 18,000                   | 25,000    |
| 6300-2NSE9 | 6300-2NKE9 | 6300ZZE |          | 35  | 11 | 0.6       | 8,100                | 3,450                 | 17,000                   | 23,000    |
| 6001-2NSE9 | 6001-2NKE9 | 6001ZZE | 12       | 28  | 8  | 0.3       | 5,100                | 2,390                 | 18,000                   | 28,000    |
| 6201-2NSE9 | 6201-2NKE9 | 6201ZZE |          | 32  | 10 | 0.6       | 6,800                | 3,050                 | 17,000                   | 22,000    |
| 6301-2NSE9 | 6301-2NKE9 | 6301ZZE |          | 37  | 12 | 1.0       | 9,750                | 4,250                 | 16,000                   | 20,000    |
| 6002-2NSE9 | 6002-2NKE9 | 6002ZZE | 15       | 32  | 9  | 0.3       | 5,600                | 2,840                 | 15,000                   | 24,000    |
| 6202-2NSE9 | 6202-2NKE9 | 6202ZZE |          | 35  | 11 | 0.6       | 7,650                | 3,700                 | 15,000                   | 20,000    |
| 6302-2NSE9 | 6302-2NKE9 | 6302ZZE |          | 42  | 13 | 1.0       | 11,400               | 5,400                 | 13,000                   | 17,000    |
| 6003-2NSE9 | 6003-2NKE9 | 6003ZZE | 17       | 35  | 10 | 0.3       | 6,000                | 3,250                 | 14,000                   | 22,000    |
| 6203-2NSE9 | 6203-2NKE9 | 6203ZZE |          | 40  | 12 | 0.6       | 9,550                | 4,800                 | 12,000                   | 18,000    |
| 6303-2NSE9 | 6303-2NKE9 | 6303ZZE |          | 47  | 14 | 1.0       | 13,600               | 6,550                 | 11,000                   | 16,000    |
| 6004-2NSE9 | 6004-2NKE9 | 6004ZZE | 20       | 42  | 12 | 0.6       | 9,400                | 5,000                 | 11,000                   | 18,000    |
| 6204-2NSE9 | 6204-2NKE9 | 6204ZZE |          | 47  | 14 | 1.0       | 12,800               | 6,600                 | 11,000                   | 16,000    |
| 6304-2NSE9 | 6304-2NKE9 | 6304ZZE |          | 52  | 15 | 1.1       | 15,900               | 7,900                 | 10,000                   | 14,000    |
| 6005-2NSE9 | 6005-2NKE9 | 6005ZZE | 25       | 47  | 12 | 0.6       | 10,100               | 5,850                 | 9,500                    | 15,000    |
| 6205-2NSE9 | 6205-2NKE9 | 6205ZZE |          | 52  | 15 | 1.0       | 14,000               | 7,900                 | 9,000                    | 13,000    |
| 6305-2NSE9 | 6305-2NKE9 | 6305ZZE |          | 62  | 17 | 1.1       | 23,600               | 12,100                | 8,100                    | 12,000    |
| 6006-2NSE9 | 6006-2NKE9 | 6006ZZE | 30       | 55  | 13 | 1.0       | 13,200               | 8,300                 | 8,000                    | 13,000    |
| 6206-2NSE9 | 6206-2NKE9 | 6206ZZE |          | 62  | 16 | 1.0       | 19,500               | 11,300                | 7,500                    | 11,000    |
| 6306-2NSE9 | 6306-2NKE9 | 6306ZZE |          | 72  | 19 | 1.1       | 26,700               | 15,000                | 6,700                    | 10,000    |
| 6007-2NSE9 | 6007-2NKE9 | 6007ZZE | 35       | 62  | 14 | 1.0       | 16,000               | 10,300                | 6,800                    | 12,000    |
| 6207-2NSE9 | 6207-2NKE9 | 6207ZZE |          | 72  | 17 | 1.1       | 25,700               | 15,300                | 6,300                    | 9,800     |
| 6307-2NSE9 | 6307-2NKE9 | 6307ZZE |          | 80  | 21 | 1.5       | 33,500               | 19,200                | 6,000                    | 8,800     |
| 6008-2NSE9 | 6008-2NKE9 | 6008ZZE | 40       | 68  | 15 | 1.0       | 16,800               | 11,500                | 6,100                    | 10,000    |
| 6208-2NSE9 | 6208-2NKE9 | 6208ZZE |          | 80  | 18 | 1.1       | 29,100               | 17,900                | 5,600                    | 8,700     |
| 6308-2NSE9 | 6308-2NKE9 | 6308ZZE |          | 90  | 23 | 1.5       | 40,500               | 24,100                | 5,300                    | 7,800     |
| 6009-2NSE9 | 6009-2NKE9 | 6009ZZE | 45       | 75  | 16 | 1.0       | 20,900               | 15,200                | 5,400                    | 9,200     |
| 6209-2NSE9 | 6209-2NKE9 | 6209ZZE |          | 85  | 19 | 1.1       | 32,500               | 20,500                | 5,300                    | 7,800     |
| 6309-2NSE9 | 6309-2NKE9 | 6309ZZE |          | 100 | 25 | 1.5       | 53,000               | 32,000                | 4,800                    | 7,000     |
| 6010-2NSE9 | 6010-2NKE9 | 6010ZZE | 50       | 80  | 16 | 1.0       | 21,800               | 16,600                | 5,000                    | 8,500     |
| 6210-2NSE9 | 6210-2NKE9 | 6210ZZE |          | 90  | 20 | 1.1       | 35,000               | 23,200                | 4,800                    | 7,100     |
| 6310-2NSE9 | 6310-2NKE9 | 6310ZZE |          | 110 | 27 | 2.0       | 62,000               | 38,000                | 4,300                    | 6,400     |